

FH 230 SERIE FUEL PRO®

DIESELFILTRATIE SYSTEEM

**Brandstoffilter,
brandstof/waterafscheider en
brandstofverwarmer in één**

Seeing is Believing®



- Geen onnodig filter verwisselen en onderhoud meer
- Verlengde filter service intervallen
- Dankzij de doorzichtige kap ziet u meteen hoe lang het filter nog mee kan
- Filterelement snel te verwisselen en gemakkelijk te verwijderen
- Ook geschikt voor biodiesel
- Uitgerust met water-in-brandstof sensor en kabelboom
- 5 jaar garantie op de behuizing - 2 jaar op de elektrische onderdelen

In de Fleetguard Fuel Pro® wordt gebruik gemaakt van hetzelfde duurzame filter dat in alle Fleetguard Diesel Pro®-filters zit. U hoeft nu nog maar één type filter in voorraad te houden voor alle brandstofsysteemen in uw wagenpark. Bovendien gaan de sterke fijnmazige filters extra lang mee waarbij u aan de vereisten van de fabrikant blijft voldoen.

De Fuel Pro StrataPore gaat niet alleen langer mee, hij zorgt ook voor optimale waterafscheiding. Bovendien zijn er opties voor voorverwarming van het filter die ervoor zorgen dat uw medium-duty dieselmotor langer blijft lopen onder alle condities. Met behulp van een speciaal dichtingsset kunnen alle Fuel Pro-systemen geschikt worden gemaakt voor gebruik met biodiesel.

Bestelinformatie

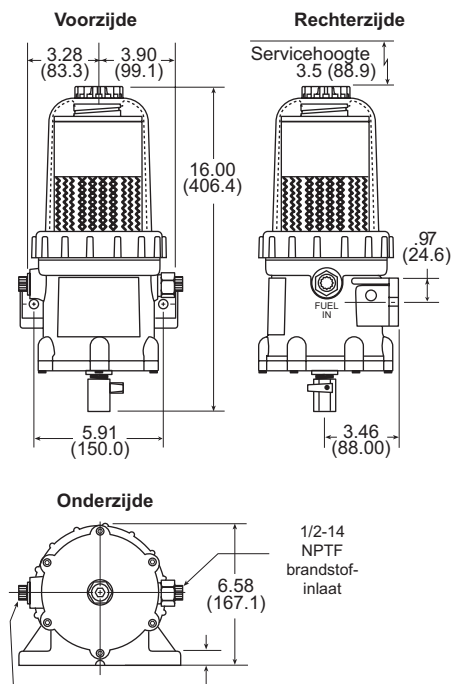
| Bestelnr. Behuizing | Filterelement (StrataPore) | Brandstof- compatibiliteit | 24 VDC voorver- warmer | Vloeistof- verwarmer |
|------------------------|-------------------------------|-------------------------------|------------------------------|-------------------------|
| FH23067M | 25 µm | Normale diesel | ja | - |
| FH23068M | 25 µm | Normale diesel | - ⁽¹⁾ | - |
| FH23069M | 25 µm | Normale diesel | ja | ja |
| FH23072GM | 25 µm | Plantaardige olie | - ⁽¹⁾ | ja |

Meer informatie:

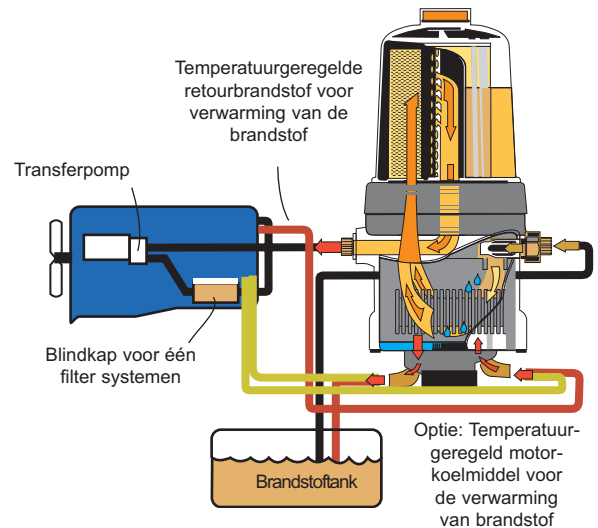
België +32 15 28 93 11
Frankrijk +33 298 76 49 49
Verenigd Koninkrijk +44 1455 542 222
Zuid-Afrika +27 33 355 5815

⁽¹⁾ afgeblinde poort beschikbaar voor 12 of 24 VDC verwarmingselement en thermostaat

AFMETINGEN



VOORBEELDINSTALLATIE



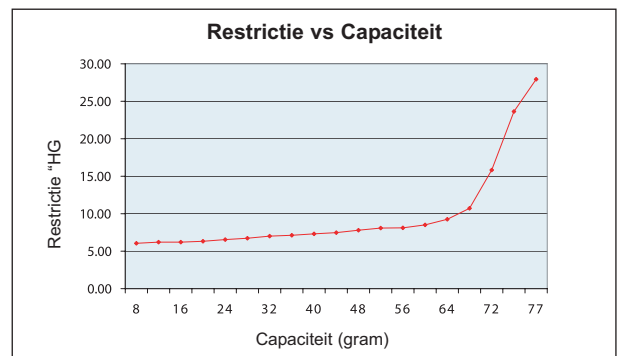
TECHNISCHE GEGEVENS

| | |
|---|--|
| Totale hoogte | 409,7 mm (16.13") |
| Totale diepte | 184,1 mm (7.25") |
| Breedte, maximaal | 175,0 mm (6.89") |
| Middelpunten montagesteun | 150,1 mm (5.91") |
| Gewicht (droog) | 3,9 – 4,4 kg |
| Brandstofinhoud (met filter) | 1,9 liter |
| Brandstofaansluiting (inlaat) | M22 x 1,5 |
| Brandstofaansluiting (uitlaat) | M22 x 1,5 |
| Vloeistofverwarmingsaansluiting (inlaat) | M14 x 1,5 (FH23072GM: M18 x1.5) |
| Vloeistofverwarmingsaansluiting (uitlaat) | M14 x 1,5 (FH23072GM: M18 x1.5) |
| Nominaal brandstofdebiet | 681 liter/uur |
| Inhoud wateropvangreservoir | 1,0 liter |
| Filtervervanging | FS19765 EleMax™ StrataPore (25 micron) |
| Dichtingsset voor biodiesel ¹ | 3950445S |
| Ruimte voor onderhoud aan het filter | 88,9 mm (3,5") |
| Elektrische verwarmers | 12 VDC, 250 W, 18 A ± 3 A 24 VDC, 250 W, 11 A ± 2 A |
| Optie | 70° C elektrisch verwarmingselement voor FH23072GM |
| LED-indicator (12 & 24 VDC) | 3946670S |
| Filtersleutel | 3944451S (kunststof) 3944448S (metaal) |

* Andere filteropties met andere filterfijnheid leverbaar.
 Technische gegevens kunnen zonder bericht vooraf worden gewijzigd.

¹ Alle Fuel Pro-systemen zijn geschikt voor gebruik in een biodieselomgeving. Om de Fuel Pro-systemen geschikt te maken voor biodiesel, moet u het bovenstaande 'pakkingpakket voor biodiesel' bestellen en dit elke keer als u het vervangt, gebruiken in combinatie met het EleMax-filterelement.

FH 230 serie met FS 19765 (25µm) filterelement conform SAE J905



FH 230 serie met FS 19765 (25µm) filterelement conform SAE J905

