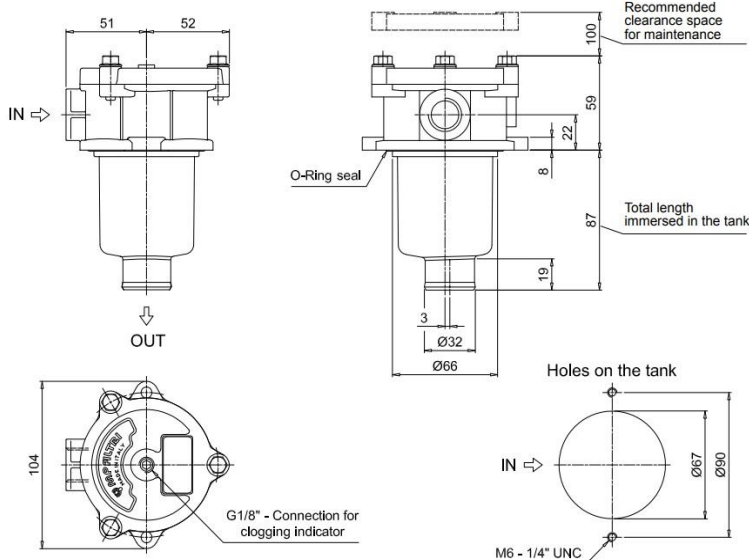


Tank Top Filter MPF030 Aansluiting G1/2" (Max debiet 40l/min)



Deze filters worden op de tank gemonteerd. Ze zijn geschikt voor de retour van hydraulische en smeerolie circuits.

Werkgebied: Max debiet 40l/min
Maximale werkdruk 8 bar
Temperatuur: -25°C tot 110°C.

Bestelreferentie: MPF030-1-AG1-XXBT (Tank Top filterhuis met aansluiting G1/2, zonder element)

Beschikbare filterelementen:

MPF030	Filterfijnheid	Q max (l/min)	Seal	Bypass valve opening pressure (bar)
HY 18408	A 03	7	NBR	1,75 ± 10%
HY 18409	A 06	10	NBR	1,75 ± 10%
HY 18410	A 10	20	NBR	1,75 ± 10%
HY 18411	A 25	37	NBR	1,75 ± 10%
HY 18414	M 25	40	NBR	1,75 ± 10%
HY 18415	M 60	40	NBR	1,75 ± 10%
HY 18416	M 90	40	NBR	1,75 ± 10%
HY 18412	P 10	38	NBR	1,75 ± 10%
HY 18413	P 25	39	NBR	1,75 ± 10%

Maximaal debiet bij 30 ct en drukval van 0.5 bar

Filtermedia: A: Glasvezel
P: Cellulose
M: Metaal (wire mesh)