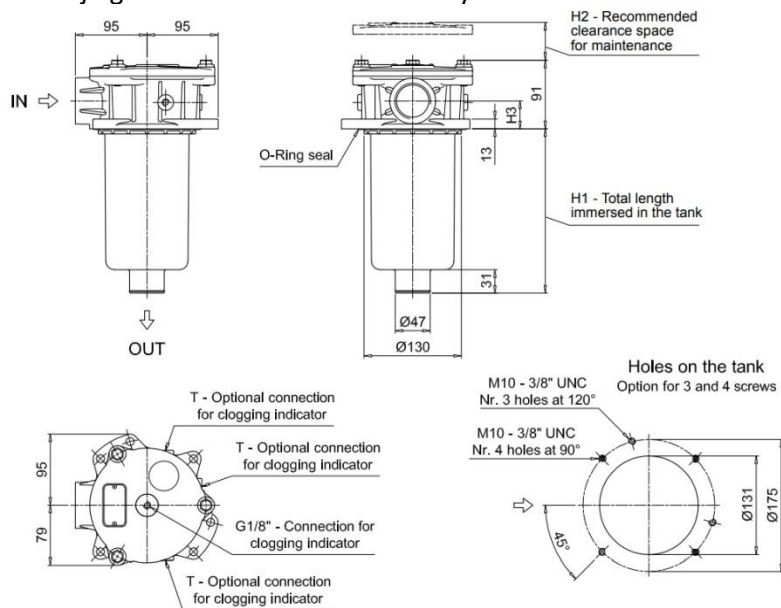


Tank Top Filter MPF 180 Aansluiting G 1 1/4"

(Max debiet 445 l/min)

Deze filters worden op de tank gemonteerd. Ze zijn geschikt voor de retour van hydraulische en smeerolie circuits.



Werkgebied: Max debiet 445l/min
Maximale werkdruk 8 bar
Temperatuur: -25°C tot 110°C.

Keuze mogelijkheden filterhuizen

MPF 180 (zonder elementen)						
Lengte	H (mm)	H1 (mm)	Ø e (mm)	Port size	A	Bestelreferentie
1	235	250	47	G1	G 1 1/4"	MPF180-1-AG1-XXBT
2	444	460	47	G1	G 1 1/4"	MPF180-2-AG1-XXBT

Beschikbare filterelementen:

MPF180-1	Material / fineness	Q max (l/min)	Seal	Bypass-setting (bar)
HY18444	A 03	120	NBR	1,75 ± 10%
HY18445	A 06	135	NBR	1,75 ± 10%
HY18446	A 10	215	NBR	1,75 ± 10%
HY18447	A 25	300	NBR	1,75 ± 10%
HY18450	M 25	445	NBR	1,75 ± 10%
HY18451	M 60	445	NBR	1,75 ± 10%
HY18452	M 90	445	NBR	1,75 ± 10%
HY18448	P 10	320	NBR	1,75 ± 10%
HY18449	P 25	380	NBR	1,75 ± 10%

MPF180-2	Material / fineness	Q max (l/min)	Seal	Bypass-setting (bar)
HY18930	A 06	235	NBR	1,75 ± 10%
HY18923	A 10	330	NBR	1,75 ± 10%
HY18914	A 25	385	NBR	1,75 ± 10%
HY18925	P10	385	NBR	1,75 ± 10%
HY18904	P 25	390	NBR	1,75 ± 10%

Maximaal debiet bij 30 ct en drukval van 0.5 bar

Filtermedia: A: Glasvezel
P: Cellulose
M: Metaal (wire mesch)