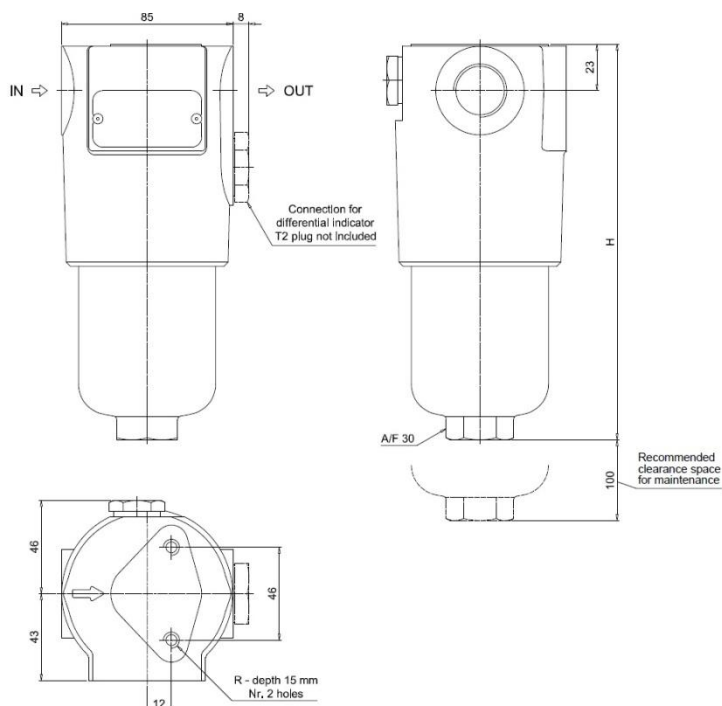


## Hogedruk filter FHP065 Aansluiting G 1/2" tot G 3/4" (Max debiet 108 l/min)

De FHP hogedruk filterhuizen worden in-line in hydraulische en smeeroliecricuits ingebouwd. De kop bestaat uit gietijzer en de bowl van staal .



Werkgebied: Max debiet 108l/min  
Maximale werkdruk 420 bar  
Ingebouwd bypass op 6 bar  
Temperatuur: -25°C tot 110°C.

Keuze mogelijkheden filterhuizen

FHP065 filterhuizen (zonder elementen)					
Length	H (mm)	Bypass	Thread A	Aansluiting	Bestelreferentie
1	200	BA	G1	G 1/2"	FHP065-1-BAG1-XXT2
1	200	BA	G2	G 3/4"	FHP065-1-BAG2-XXT2
1	200	SA	G1	G 1/2"	FHP065-1-SAG1-XXT2
1	200	SA	G2	G 3/4"	FHP065-1-SAG2-XXT2
2	230	BA	G1	G 1/2"	FHP065-2-BAG1-XXT2
2	230	BA	G2	G 3/4"	FHP065-2-BAG2-XXT2
2	230	SA	G1	G 1/2"	FHP065-2-SAG1-XXT2
2	230	SA	G2	G 3/4"	FHP065-2-SAG2-XXT2
3	330	BA	G1	G 1/2"	FHP065-3-BAG1-XXT2
3	330	BA	G2	G 3/4"	FHP065-3-BAG2-XXT2
3	330	SA	G1	G 1/2"	FHP065-3-SAG1-XXT2
3	330	SA	G2	G 3/4"	FHP065-3-SAG2-XXT2

BA met bypass 6 bar, SA zonder bypass

Beschikbare filterelementen:

FHP065-1	Material / fineness	Q max (l/min)	Seal	Differentiaal druk (bar)
HY18284	A 03	22	NBR	210
HY18285	A 06	23	NBR	210
HY18286	A 10	43	NBR	210
HY18287	A 25	68	NBR	210
HY18275	A 03	23	NBR	20
HY18276	A 06	30	NBR	20
HY18277	A 10	48	NBR	20
HY18278	A 25	72	NBR	20
HY18281	M 10	105	NBR	20
HY18282	M 25	105	NBR	20
HY18283	M 60	105	NBR	20
HY18279	P 10	58	NBR	20
HY18280	P 25	82	NBR	20

Maximaal debiet bij viscositeit van 30 mm<sup>2</sup>/s en drukval van 1.5 bar

FHP065-2	Material / fineness	Q max (l/min)	Seal	Differentiaal druk (bar)
HF30426	A 03	30	NBR	210
HY18299	A 06	35	NBR	210
HY9406	A 10	57	NBR	210
HY18301	A 25	77	NBR	210
HY20502	A 03	31	NBR	20
HY18290	A 06	45	NBR	20
HY18291	A 10	60	NBR	20
HY18292	A 25	82	NBR	20
HY18295	M 10	106	NBR	20
HY18296	M 25	106	NBR	20
HY18297	M 60	106	NBR	20
HY18293	P 10	70	NBR	20
HY18294	P 25	92	NBR	20

Maximaal debiet bij viscositeit van 30 mm<sup>2</sup>/s en drukval van 1.5 bar

FHP065-3	Material / fineness	Q max (l/min)	Seal	Differentiaal druk (bar)
HY18312	A 03	52	NBR	210
HY18313	A 06	58	NBR	210
HY18314	A 10	78	NBR	210
HY18315	A 25	93	NBR	210
HY18303	A 03	53	NBR	20
HY18304	A 06	61	NBR	20
HY18305	A 10	79	NBR	20
HY18306	A 25	94	NBR	20
HY18309	M 10	108	NBR	20
HY18310	M 25	108	NBR	20
HY18311	M 60	108	NBR	20
HY18307	P 10	89	NBR	20
HY18308	P 25	104	NBR	20

Maximaal debiet bij viscositeit van 30 mm<sup>2</sup>/s en drukval van 1.5 bar

Filtermedia: A: Glasvezel  
P: Cellulose  
M: Metaal (wire mesch)