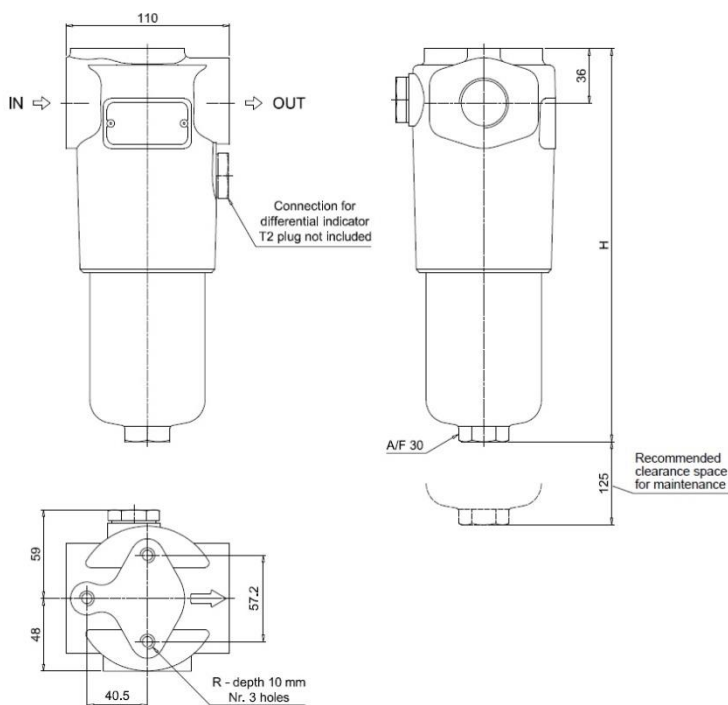


## Hogedruk filter FHP135 Aansluiting G 3/4" tot G 1" (Max debiet 230 l/min)

De FHP hogedruk filterhuizen worden in-line in hydraulische en smeeroliecricuits ingebouwd. De kop bestaat uit gietijzer en de bowl van staal .



Werkgebied: Max debiet 230 l/min  
Maximale werkdruk 420 bar  
Ingebouwd bypass op 6 bar  
Temperatuur: -25°C tot 110°C.

Keuze mogelijkheden filterhuizen

FHP135 filterhuizen (zonder elementen)					
Lengte	H (mm)	Bypass	Thread A	Aansluiting	Bestelreferentie
1	260	BA	G1	G 3/4"	FHP135-1-BAG1-XXT2
1	260	BA	G2	G 1"	FHP135-1-BAG2-XXT2
1	260	SA	G1	G 1/2"	FHP135-1-SAG1-XXT2
1	260	SA	G2	G 1"	FHP135-1-SAG2-XXT2
2	373	BA	G1	G 3/4"	FHP135-2-BAG1-XXT2
2	373	BA	G2	G 1"	FHP135-2-BAG2-XXT2
2	373	SA	G1	G 3/4"	FHP135-2-SAG1-XXT2
2	373	SA	G2	G 1"	FHP135-2-SAG2-XXT2

Nomenclatuur: B: met bypass (6bar)  
S: zonder bypass  
A: NBR dichtingen

Beschikbare filterelementen:

FHP135-1	Material / fineness	Q max (l/min)	Seal	Differentiaal druk (bar)
HY18328	A 03	50	NBR	210
HY18329	A 06	57	NBR	210
HY18330	A 10	98	NBR	210
HY18331	A 25	156	NBR	210
HY18674	A 03	69	NBR	20
HY18675	A 06	74	NBR	20
HY18676	A 10	120	NBR	20
HY18677	A 25	171	NBR	20
HY18680	M 10	200	NBR	20
HY18681	M 25	200	NBR	20
HY18682	M 60	200	NBR	20
HY18678	P 10	130	NBR	20
HY18679	P 25	181	NBR	20

Maximaal debiet bij viscositeit van 30 mm<sup>2</sup>/s en drukval van 1.5 bar

FHP135-2	Material / fineness	Q max (l/min)	Seal	Differentiaal druk (bar)
HY18342	A 03	91	NBR	210
HY18343	A 06	110	NBR	210
HY18344	A 10	136	NBR	210
HY18345	A 25	175	NBR	210
HY18333	A 03	110	NBR	20
HY18334	A 06	117	NBR	20
HY18335	A 10	148	NBR	20
HY18683	A 16	151	NBR	20
HY18336	A 25	208	NBR	20
HY18339	M 10	230	NBR	20
HY18340	M 25	230	NBR	20
HY18341	M 60	230	NBR	20
HY18337	P 10	158	NBR	20
HY18338	P 25	218	NBR	20

Maximaal debiet bij viscositeit van 30 mm<sup>2</sup>/s en drukval van 1.5 bar

Filtermedia: A: Glasvezel  
P: Cellulose  
M: Metaal (wire mesch)