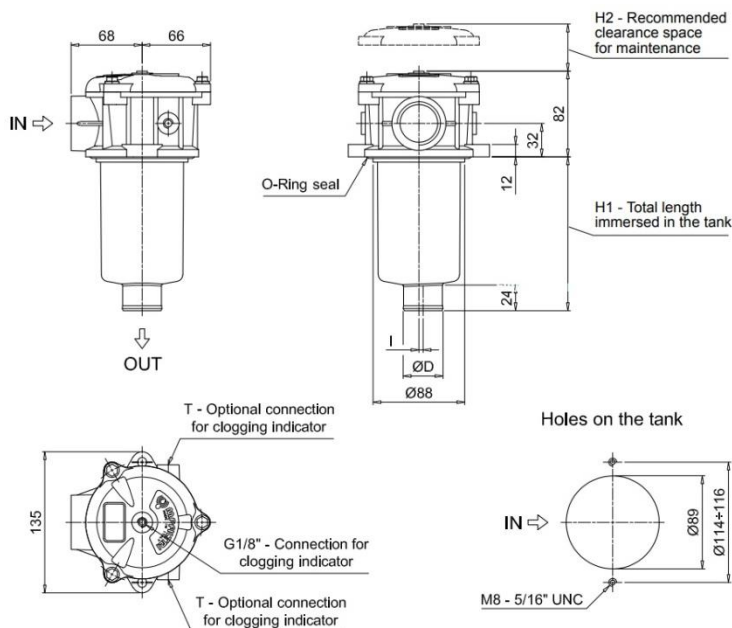


Filtre retour sommet de réservoir MPF 100 Raccordement G 1/2" tot G 1" (Débit max. 360l/min)

Les filtres de la série MPF sont utilisés sur les circuits retour et sont montés semi-immergés en sommet de réservoir.



Application: Débit max 360 l/min.
Pression de service max. 8 bar
Température de service: -25°C à 110°C

Filtres Complets

MPF 100 (sans éléments)						
Longueur	H (mm)	H1 (mm)	Ø e (mm)	Port size	A	Référence de commande
1	99	120	38	G1	G 1/2"	MPF100-1-AG1-XXBT
1	99	120	38	G2	G 3/4"	MPF100-1-AG2-XXBT
1	99	120	38	G3	G 1"	MPF100-1-AG3-XXBT
2	146	170	38	G1	G 1/2"	MPF100-2-AG1-XXBT
2	146	170	38	G2	G 3/4"	MPF100-2-AG2-XXBT
2	146	170	38	G3	G 1"	MPF100-2-AG3-XXBT
3	224	250	46,5	G1	G 1/2"	MPF100-3-AG1-XXBT
3	224	250	46,5	G2	G 3/4"	MPF100-3-AG2-XXBT
3	224	250	46,5	G3	G 1"	MPF100-3-AG3-XXBT

Elements disponibles:

MPF100-1	Média / Finesse	Q max (l/min)	joint	By-pass: pression d'ouverture (bar)
HY 18417	A 03	18	NBR	1,75 ± 10%
HY 18418	A 06	26	NBR	1,75 ± 10%
HY 18419	A 10	50	NBR	1,75 ± 10%
HY 18420	A 25	110	NBR	1,75 ± 10%
HY 18423	M 25	250	NBR	1,75 ± 10%
HY 18424	M 60	250	NBR	1,75 ± 10%
HY 18425	M 90	250	NBR	1,75 ± 10%
HY 18421	P 10	110	NBR	1,75 ± 10%
HY 18422	P 25	130	NBR	1,75 ± 10%

MPF100-2	Média / Finesse	Q max (l/min)	joint	By-pass: pression d'ouverture (bar)
HY 18426	A 03	31	NBR	1,75 ± 10%
HY 18427	A 06	40	NBR	1,75 ± 10%
HY 18428	A 10	80	NBR	1,75 ± 10%
HY 18429	A 25	160	NBR	1,75 ± 10%
HY 18432	M 25	360	NBR	1,75 ± 10%
HY 18433	M 60	360	NBR	1,75 ± 10%
HY 18434	M 90	360	NBR	1,75 ± 10%
HY 18430	P 10	170	NBR	1,75 ± 10%
HY 18431	P 25	190	NBR	1,75 ± 10%

MPF100-3	Média / Finesse	Q max (l/min)	joint	By-pass: pression d'ouverture (bar)
HY 18435	A 03	50	NBR	1,75 ± 10%
HY 18436	A 06	65	NBR	1,75 ± 10%
HY 18437	A 10	135	NBR	1,75 ± 10%
HY 18438	A 25	240	NBR	1,75 ± 10%
HY 18441	M 25	360	NBR	1,75 ± 10%
HY 18442	M 60	360	NBR	1,75 ± 10%
HY 18443	M 90	360	NBR	1,75 ± 10%
HY 18439	P 10	260	NBR	1,75 ± 10%
HY 18440	P 25	280	NBR	1,75 ± 10%

Q max de 30 mm²/s avec une pression différentielle de 0,5 bar

Média filtrante: A: Microfibre de verre
 P: Papier imprégné de résine
 M: Tissu métallique