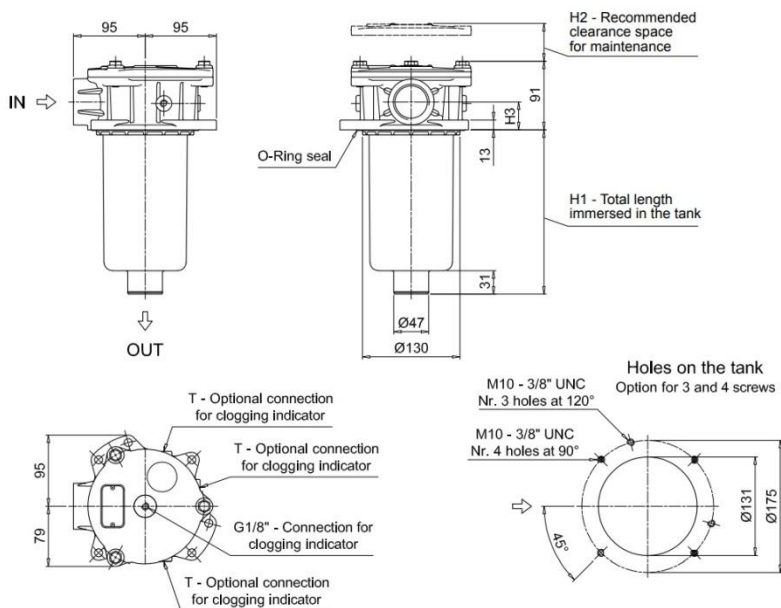


Filtre retour sommet de réservoir MPF 180 raccordement G 1 1/4"

(débit max 445 l/min)

Les filtres de la série MPF sont utilisés sur les circuits retour et sont montés semi-immérgés en sommet de réservoir.



Application: Débit max 445 l/min.
Pression de service max. 8 bar
Température de service: -25°C à 110°C.

Filtres Complets

MPF 180 (sans éléments)						
Longueur	H (mm)	H1 (mm)	Ø e (mm)	Port size	A	Référence de commande
1	235	250	47	G1	G 1 1/4"	MPF180-1-AG1-XXBT
2	444	460	47	G1	G 1 1/4"	MPF180-2-AG1-XXBT

Eléments disponibles:

MPF180-1	Média / Finesse	Q max (l/min)	joint	By-pass: pression d'ouverture (bar)
HY18444	A 03	120	NBR	1,75 ± 10%
HY18445	A 06	135	NBR	1,75 ± 10%
HY18446	A 10	215	NBR	1,75 ± 10%
HY18447	A 25	300	NBR	1,75 ± 10%
HY18450	M 25	445	NBR	1,75 ± 10%
HY18451	M 60	445	NBR	1,75 ± 10%
HY18452	M 90	445	NBR	1,75 ± 10%
HY18448	P 10	320	NBR	1,75 ± 10%
HY18449	P 25	380	NBR	1,75 ± 10%

MPF180-2	Média / Finesse	Q max (l/min)	joint	By-pass: pression d'ouverture (bar)
HY18930	A 06	235	NBR	1,75 ± 10%
HY18923	A 10	330	NBR	1,75 ± 10%
HY18914	A 25	385	NBR	1,75 ± 10%
HY18925	P10	385	NBR	1,75 ± 10%
HY18904	P 25	390	NBR	1,75 ± 10%

Q max de 30 mm²/s avec une pression différentielle de 0,5 bar

Média filtrante: A: Microfibre de verre
 P: Papier imprégné de résine
 M: Tissu métallique