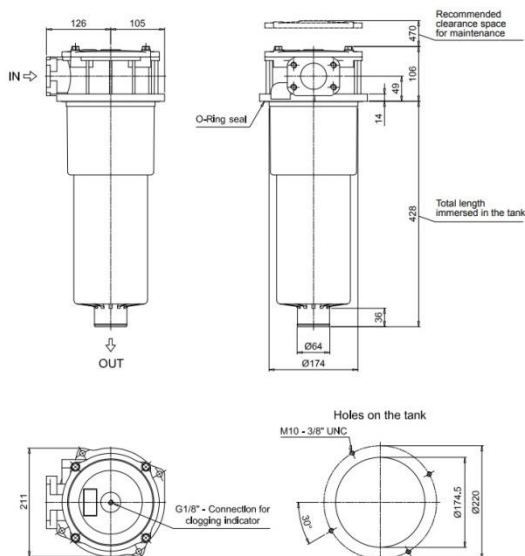


## Filtre retour sommet de réservoir MPF 750 Raccordement G2" ou SAE 2 (Débit max. 900 l/min)

Les filtres de la série MPF sont utilisés sur les circuits retour et sont montés semi-immérgés en sommet de réservoir.



Application: Débit max 900 l/min.  
Pression de service max. 8 bar  
Température de service: -25°C à 110°C.

MPF 750 (sans éléments)						
Port Type	H (mm)	H1 (mm)	Ø e (mm)	Port size	A	Référence de commande
BSP	428		220		G 2"	MPF750-1-AG1-XXBT
SAE	428		220		SAE 2"	MPF750-1-AF1-XXBT

Eléments disponibles:

MPF750-1	Média / Finesse	Q max (l/min)	joint	By-pass: pression d'ouverture (bar)
HY18480	A 03	390	NBR	1,75 ± 10%
HY18481	A 06	450	NBR	1,75 ± 10%
HY18482	A 10	625	NBR	1,75 ± 10%
HY18483	A 25	780	NBR	1,75 ± 10%
HY18486	M 25	900	NBR	1,75 ± 10%
HY18487	M 60	900	NBR	1,75 ± 10%
HY18488	M 90	900	NBR	1,75 ± 10%
HY18484	P 10	700	NBR	1,75 ± 10%
HY18485	P 25	750	NBR	1,75 ± 10%



[www.leroufilters.be](http://www.leroufilters.be)

Durmakker 17 - 9940 Evergem  
tel. 0032 9 253 22 88



Q max de 30 mm<sup>2</sup>/s avec une pression différentielle de 0,5 bar

Média filtrante:      A: Microfibre de verre  
                              P: Papier imprégné de résine  
                              M: Tissu métallique