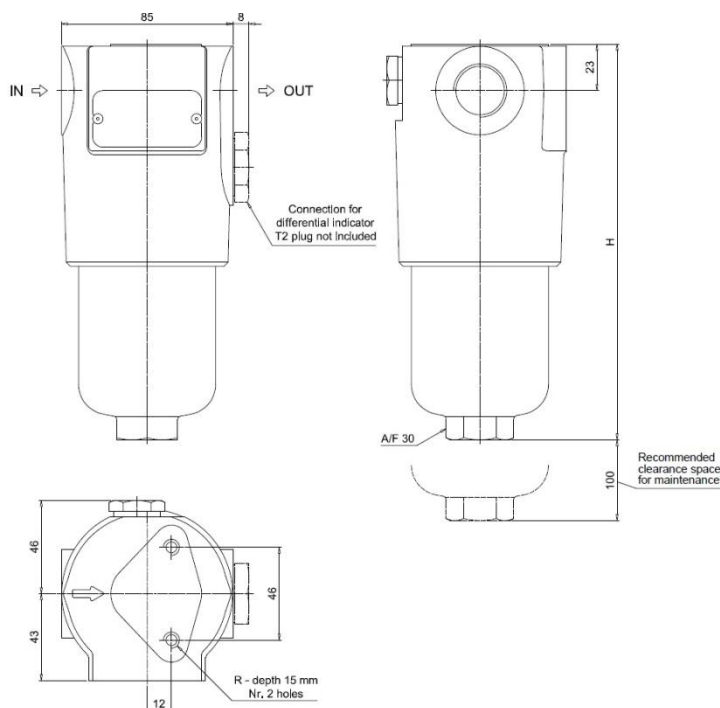


Filtre haute pression FHP065 raccordement G 1/2" à G 3/4"

(Débit max. 108 l/min)

Les filtres de la série FHP sont utilisés sur des circuits pression avec une pression de service max. 420 bar et sont montés en ligne.



Application: Débit max 445 l/min.
Pression de service max. 420 bar
Température de service: -25°C à 110°C.

FHP065 (sans éléments)					
Longueur	H (mm)	By-pass	Thread A	Raccordement	Référence de commande
1	200	BA	G1	G 1/2"	FHP065-1-BAG1-XXT2
1	200	BA	G2	G 3/4"	FHP065-1-BAG2-XXT2
1	200	SA	G1	G 1/2"	FHP065-1-SAG1-XXT2
1	200	SA	G2	G 3/4"	FHP065-1-SAG2-XXT2
2	230	BA	G1	G 1/2"	FHP065-2-BAG1-XXT2
2	230	BA	G2	G 3/4"	FHP065-2-BAG2-XXT2
2	230	SA	G1	G 1/2"	FHP065-2-SAG1-XXT2
2	230	SA	G2	G 3/4"	FHP065-2-SAG2-XXT2
3	330	BA	G1	G 1/2"	FHP065-3-BAG1-XXT2
3	330	BA	G2	G 3/4"	FHP065-3-BAG2-XXT2
3	330	SA	G1	G 1/2"	FHP065-3-SAG1-XXT2
3	330	SA	G2	G 3/4"	FHP065-3-SAG2-XXT2

BA avec By-pass 6 bar, SA sans By-pass, A joint NBR

Eléments disponibles:

FHP065-1	Média / Finesse	Q max (l/min)	joint	Pression différentielle (bar)
HY18284	A 03	22	NBR	210
HY18285	A 06	23	NBR	210
HY18286	A 10	43	NBR	210
HY18287	A 25	68	NBR	210
HY18275	A 03	23	NBR	20
HY18276	A 06	30	NBR	20
HY18277	A 10	48	NBR	20
HY18278	A 25	72	NBR	20
HY18281	M 10	105	NBR	20
HY18282	M 25	105	NBR	20
HY18283	M 60	105	NBR	20
HY18279	P 10	58	NBR	20
HY18280	P 25	82	NBR	20

Q max de 30 mm²/s avec une pression différentielle de 1,5 bar

FHP065-2	Média / Finesse	Q max (l/min)	joint	Pression différentielle (bar)
HF30426	A 03	30	NBR	210
HY18299	A 06	35	NBR	210
HY9406	A 10	57	NBR	210
HY18301	A 25	77	NBR	210
HY20502	A 03	31	NBR	20
HY18290	A 06	45	NBR	20
HY18291	A 10	60	NBR	20
HY18292	A 25	82	NBR	20
HY18295	M 10	106	NBR	20
HY18296	M 25	106	NBR	20
HY18297	M 60	106	NBR	20
HY18293	P 10	70	NBR	20
HY18294	P 25	92	NBR	20

Q max de 30 mm²/s avec une pression différentielle de 1,5 bar

FHP065-3	Média / Finesse	Q max (l/min)	joint	Pression différentielle (bar)
HY18312	A 03	52	NBR	210
HY18313	A 06	58	NBR	210
HY18314	A 10	78	NBR	210
HY18315	A 25	93	NBR	210
HY18303	A 03	53	NBR	20
HY18304	A 06	61	NBR	20
HY18305	A 10	79	NBR	20
HY18306	A 25	94	NBR	20
HY18309	M 10	108	NBR	20
HY18310	M 25	108	NBR	20
HY18311	M 60	108	NBR	20
HY18307	P 10	89	NBR	20
HY18308	P 25	104	NBR	20

Q max de 30 mm²/s avec une pression différentielle de 1.5 bar

Média filtrante: A: Microfibre de verre
 P: Papier imprégné de résine
 M: Tissu métallique