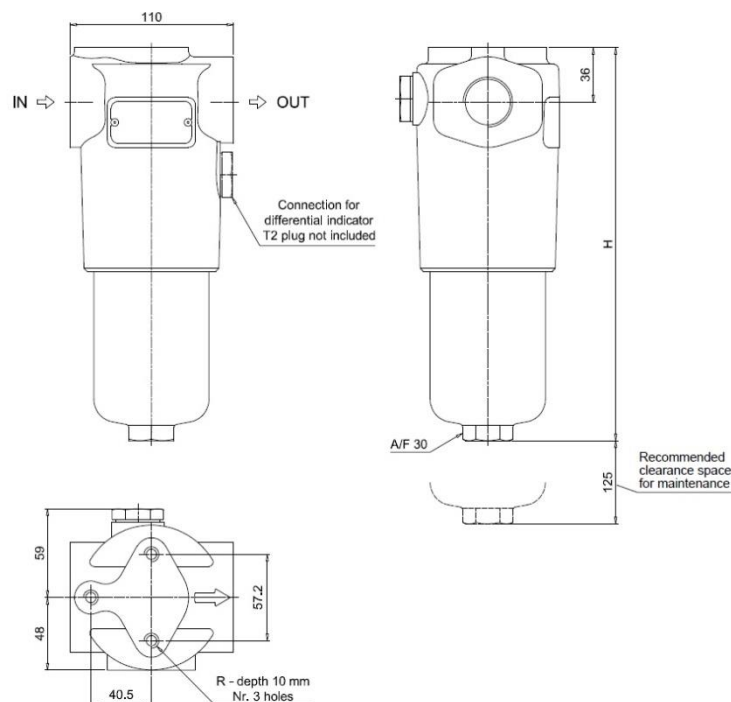


Filtre haute pression FHP135 raccordement G 3/4" à G 1" (Débit max. 230 l/min)

Les filtres de la série FHP sont utilisés sur des circuits pression avec une pression de service max. 420 bar et sont montés en ligne.



Application: Débit max 445 l/min.
Pression de service max. 420 bar
Température de service: -25°C à 110°C

FHP135 (sans éléments)					
Longueur	H (mm)	By-pass	Thread A	Raccordement	Référence de commande
1	260	BA	G1	G 3/4"	FHP135-1-BAG1-XXT2
1	260	BA	G2	G 1"	FHP135-1-BAG2-XXT2
1	260	SA	G1	G 1/2"	FHP135-1-SAG1-XXT2
1	260	SA	G2	G 1"	FHP135-1-SAG2-XXT2
2	373	BA	G1	G 3/4"	FHP135-2-BAG1-XXT2
2	373	BA	G2	G 1"	FHP135-2-BAG2-XXT2
2	373	SA	G1	G 3/4"	FHP135-2-SAG1-XXT2
2	373	SA	G2	G 1"	FHP135-2-SAG2-XXT2

BA avec By-pass 6 bar, SA sans By-pass, A joint NBR

Eléments disponibles:

FHP135-1	Média / Finesse	Q max (l/min)	joint	Pression différentielle (bar)
HY18328	A 03	50	NBR	210
HY18329	A 06	57	NBR	210
HY18330	A 10	98	NBR	210
HY18331	A 25	156	NBR	210
HY18674	A 03	69	NBR	20
HY18675	A 06	74	NBR	20
HY18676	A 10	120	NBR	20
HY18677	A 25	171	NBR	20
HY18680	M 10	200	NBR	20
HY18681	M 25	200	NBR	20
HY18682	M 60	200	NBR	20
HY18678	P 10	130	NBR	20
HY18679	P 25	181	NBR	20

Q max de 30 mm²/s avec une pression différentielle de 1,5 bar

FHP135-2	Média / Finesse	Q max (l/min)	joint	Pression différentielle (bar)
HY18342	A 03	91	NBR	210
HY18343	A 06	110	NBR	210
HY18344	A 10	136	NBR	210
HY18345	A 25	175	NBR	210
HY18333	A 03	110	NBR	20
HY18334	A 06	117	NBR	20
HY18335	A 10	148	NBR	20
HY18683	A 16	151	NBR	20
HY18336	A 25	208	NBR	20
HY18339	M 10	230	NBR	20
HY18340	M 25	230	NBR	20
HY18341	M 60	230	NBR	20
HY18337	P 10	158	NBR	20
HY18338	P 25	218	NBR	20

Q max de 30 mm²/s avec une pression différentielle de 1,5 bar

Média filtrante: A: Microfibre de verre
 P: Papier imprégné de résine
 M: Tissu métallique