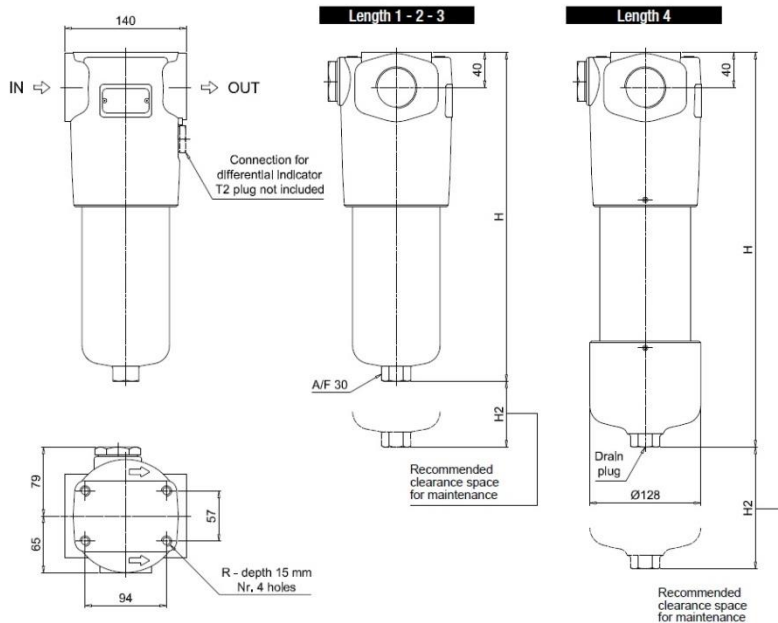


**Filtre haute pression FHP320 raccordement G 1 1/4" tot G 1 1/2"**  
**(Débit max. 475 l/min)**

Les filtres de la série FHP sont utilisés sur des circuits pression avec une pression de service max. 420 bar et sont montés en ligne.



Application: Débit max 445 l/min.  
Pression de service max. 420 bar  
Température de service: -25°C à 110°C.

FHP320 (sans éléments)					
Longueur	H (mm)	By-pass	Thread A	Raccordement	Référence de commande
1	298	BA	G1	G 1 1/4"	FHP320-1-BAG1-XXT2
1	298	BA	G2	G 1 1/2"	FHP320-1-BAG2-XXT2
1	298	RA	G1	G 1 1/4"	FHP320-1-RAG1-XXT2
1	298	RA	G2	G 1 1/2"	FHP320-1-RAG2-XXT2
1	298	SA	G1	G 1 1/4"	FHP320-1-SAG1-XXT2
1	298	SA	G2	G 1 1/2"	FHP320-1-SAG2-XXT2
1	298	WA	G1	G 1 1/4"	FHP320-1-WAG1-XXT2
1	298	WA	G2	G 1 1/2"	FHP320-1-WAG2-XXT2
2	422	BA	G1	G 1 1/4"	FHP320-2-BAG1-XXT2
2	422	BA	G2	G 1 1/2"	FHP320-2-BAG2-XXT2
2	422	RA	G1	G 1 1/4"	FHP320-2-RAG1-XXT2
2	422	RA	G2	G 1 1/2"	FHP320-2-RAG2-XXT2
2	422	SA	G1	G 1 1/4"	FHP320-2-SAG1-XXT2
2	422	SA	G2	G 1 1/2"	FHP320-2-SAG2-XXT2
2	422	WA	G1	G 1 1/4"	FHP320-2-WAG1-XXT2
2	422	WA	G2	G 1 1/2"	FHP320-2-WAG2-XXT2

FHP320 filtres complets (sans éléments)					
Longueur	H (mm)	By-pass	Thread A	Raccordement	Référence de commande
3	554	BA	G1	G 1¼"	FHP320-3-BAG1-XXT2
3	554	BA	G2	G 1½"	FHP320-3-BAG2-XXT2
3	554	RA	G1	G 1¼"	FHP320-3-RAG1-XXT2
3	554	RA	G2	G 1½"	FHP320-3-RAG2-XXT2
3	554	SA	G1	G 1¼"	FHP320-3-SAG1-XXT2
3	554	SA	G2	G 1½"	FHP320-3-SAG2-XXT2
3	554	WA	G1	G 1¼"	FHP320-3-WAG1-XXT2
3	554	WA	G2	G 1½"	FHP320-3-WAG2-XXT2
4	709	BA	G1	G 1¼"	FHP320-4-BAG1-XXT2
4	709	BA	G2	G 1½"	FHP320-4-BAG2-XXT2
4	709	RA	G1	G 1¼"	FHP320-4-RAG1-XXT2
4	709	RA	G2	G 1½"	FHP320-4-RAG2-XXT2
4	709	SA	G1	G 1¼"	FHP320-4-SAG1-XXT2
4	709	SA	G2	G 1½"	FHP320-4-SAG2-XXT2
4	709	WA	G1	G 1¼"	FHP320-4-WAG1-XXT2
4	709	WA	G2	G 1½"	FHP320-4-WAG2-XXT2

**Nomenclature:**  
 B: avec By-pass (6bar)  
 R: avec flux réversible et By-pass  
 S: Sans By-pass  
 W: avec flux réversible  
 A: NBR joints

Eléments disponibles

FHP320-1	Média / Finesse	Q max (l/min)	joint	Pression différentielle (bar)
HY18357	A 03	107	NBR	210
HY18358	A 06	112	NBR	210
HY18359	A 10	185	NBR	210
HY18360	A 25	292	NBR	210
HY18348	A 03	126	NBR	20
HY18349	A 06	137	NBR	20
HY18350	A 10	230	NBR	20
HY18351	A 25	330	NBR	20
HY18354	M 10	425	NBR	20
HY18355	M 25	425	NBR	20
HY18356	M 60	425	NBR	20
HY18352	P 10	240	NBR	20

Q max de 30 mm<sup>2</sup>/s avec une pression différentielle de 1,5 bar

FHP320-2	Média / Finesse	Q max (l/min)	joint	Pression différentielle (bar)
HY18371	A 03	192	NBR	210
HY18372	A 06	220	NBR	210
HY18373	A 10	300	NBR	210
HY18374	A 25	378	NBR	210
HY12222	A 03	248	NBR	20
HY18363	A 06	270	NBR	20
HY18364	A 10	376	NBR	20
HY18365	A 25	440	NBR	20
HY18368	M 10	445	NBR	20
HY18369	M 25	445	NBR	20
HY18370	M 60	445	NBR	20

Q max de 30 mm<sup>2</sup>/s avec une pression différentielle de 1,5 bar

FHP320-3	Média / Finesse	Q max (l/min)	joint	Pression différentielle (bar)
HY18386	A 03	255	NBR	210
HY18387	A 06	300	NBR	210
HY18388	A 10	367	NBR	210
HY18389	A 25	417	NBR	210
HY18377	A 03	319	NBR	20
HY18378	A 06	353	NBR	20
HY18379	A 10	427	NBR	20
HY18380	A 25	450	NBR	20
HY18383	M 10	465	NBR	20
HY18384	M 25	465	NBR	20
HY18385	M 60	465	NBR	20

Q max de 30 mm<sup>2</sup>/s avec une pression différentielle de 1,5 bar

FHP320-4	Média / Finesse	Q max (l/min)	joint	Pression différentielle (bar)
HY18400	A 03	298	NBR	210
HY18401	A 06	320	NBR	210
HY18402	A 10	375	NBR	210
HY18403	A 25	422	NBR	210
HY18391	A 03	354	NBR	20
HY18392	A 06	375	NBR	20
HY18393	A 10	430	NBR	20
HY18394	A 25	467	NBR	20
HY18397	M 10	475	NBR	20
HY18398	M 25	475	NBR	20
HY18399	M 60	475	NBR	20

Q max de 30 mm<sup>2</sup>/s avec une pression différentielle de 1,5 bar

Média filtrante:      A: Microfibre de verre  
                                  P: Papier imprégné de résine  
                                  M: Tissu métallique