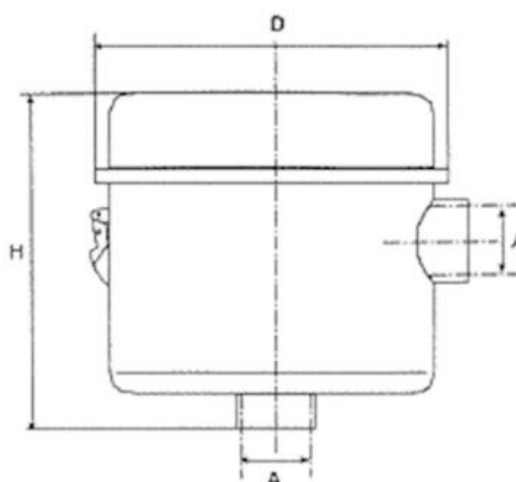


## Vacuümfilters

Deze filterbehuizingen worden gebruikt bij vacuümpompen. De stalen behuizingen zijn behandeld met een speciale coating voor een langere levensduur.



Vacuümfilters						
Bestelreferentie	Draad A	Hoogte H (mm)	Diameter D (mm)	Debiet (m <sup>3</sup> /h)	Vervang-element	Media Papier
SLH 8503	G 3/8"	80	83	25	SL 8425	5 - 7 μ
SLH 8504	G 1/2"	90	110	42	SL 8471	5 - 7 μ
SLH 8328	G 3/4"	90	110	42	SL 8471	5 - 7 μ
SLH 8329	G 1 1/4"	102	133	96	SL 1695	5 - 7 μ
SLH 8331	G 1 1/4"	158	170	150	SL 8475	5 - 7 μ
SLH 8450	G 1 1/2"	200	176	200	SL 8502	5 - 7 μ
SLH 8507	G 2"	258	200	310	SL 8480	5 - 7 μ
SLH 8330	G 2 1/2"	258	200	360	SL 8480	5 - 7 μ
SLH 8508	G 3"	230	270	552	SL 8477	5 - 7 μ
SLH 8545	G 3"	445	280	1080	SL 8495	5 - 7 μ
SLH 8509	G 4"	640	360	1260	SL 8453	5 - 7 μ